

Disk Tunneldiskmaskin med dubbel slutsköljning, 250 korgar/tim, el, ESD, 50 HZ

Produkt # _____

Modell # _____

Namn # _____

SIS # _____

AIA # _____

**535093 (EDR25PER5V)**

Tunneldiskmaskin med dubbel slutsköljning, 250 korgar/tim, matning höger > vänster. ESD, CLEAR BLUE filtersystem, touchpanel.

535094 (EDR25PEL5V)

Tunneldiskmaskin med dubbel slutsköljning, 250 korgar/tim, matning vänster > höger. ESD, CLEAR BLUE filtersystem, touchpanel.

Kort specifikation

Pos.

Tunneldiskmaskin med dubbel slutsköljning, matning höger>vänster (535093) och vänster>höger (535094). ESD energiåtervinning som återvinner energin från ångan i maskinen för att värma inkommande vatten till genomströmmaren. Dubbel slutsköljning med inbyggd tryckreduceringsventil garanterar rätt sköljtryck för optimalt resultat. MWC (maximum water contact) diskarmar placerade i matningsriktningen för ökad kontakttid. Med medium fördiskmodul som fungerar med kallt vatten på max 40 °C. Kraftfulla diskpumpar och specialdesignade disk- & sköljarmar ger optimal rengöring. Slutsköljning med rent vatten på 85°C. Använder 0,9 l vatten/korg. Tre olika matningshastigheter är valbara, max kapacitet 250 korgar/timme. Touch panel för enkel hantering. Ljud och värmeisolerade skjutdörrar i alla tankar med enkel åtkomst till hela tanken. CLEAR BLUE filtersystem tar bort merparten av smutsen i diskvattnet. Inbyggd automatisk tömningsventil. Med hygieniserings- och självrengöringsprogram. Då maskinen är moduluppbyggd går den att få levererad i moduler, även lätt att uppgradera efter behov.

Huvudfunktioner

- IP25-skydd mot vatten och fasta föremål.
- Intuitiv touchskärm med användarvänlig display för att enkelt övervaka maskinens status. Tre nivåer av interaktion med maskinen visar relevanta meddelanden och information till operatören, underhållspersonal eller auktoriserad servicepartner.
- Alla interna komponenter: disk- och sköljarmar, tankfilter, kan lätt tas bort för rengöring.
- Utrustad med USB-port gör det enkelt att ladda ner data samt uppdatera maskinparametrar.
- Inbyggd dräneringsventil i tanken, möjliggör automatisk tömning och fyllning utan något avbrott av diskprocessen.
- CLEAR BLUE filtersystem tar bort merparten av smutsen i diskvattnet.
- Fördiskmaskinen använder kallt vatten för att matrester inte ska fastna på diskgodset och på så vis få bättre prestanda.
- Justerbara ben som ger åtkomst under maskinen för rengöring.
- Motviktsbalanserad dörr gör det enkelt att komma åt disk- och spolutrymmet. Dörren är isolerad med injicerat skum vilket ger styrka samt minskar brus och värmeförlust.
- Automatisk tömning och rengöring som standard.
- Dubbel slutsköljning maximerar användningen av sköljvatten och ger ett rent diskresultat.
- Tre matningshastigheter kan väljas av operatören via kontrollpanelen och justeras på plats.
- Redo för OnE connectivity-anslutning.
- Maxkapacitet: 250 korgar / h.

Konstruktion

- Diskmaskinens struktur hålls samman med en gedigen 50x50mm rostfri stålräm för långsiktig hållbarhet.
- Alla elektriska komponenter placeras i en central låda isolerad från vatten och ånga för att säkerställa hög tillförlitlighet.
- Extern förberedd för inkommande vatten, avlopp, disk och sköljmedelsanslutningar för snabb och enkel installation.
- Alla huvudkomponenter är tillverkade motståndskraftiga 304 rostfritt stål: extern front, sidopaneler och interna kammare. disk- och sköljarmar, dörrar och korgtransportsystemet.
- Modulkonstruktion gör att maskinen både kan delas upp för leverans, men också vara anpassningsbar och uppgraderas på plats och över tid.
- Djupdragen pressad disk tank med helt rundade hörn, sluttande mot avloppet för att förhindra smutsuppbbyggnad, ger snabb dränering på bara några minuter. Utan förekomst av svetspunkter erbjuder trycktanken en garanterad vattentät lösning.

Hållbarhet

- Auto-start/stopp för olika zoner säkerställer att zonen körs endast när en korg passerar genom



den. Detta minskar både vattenförbrukning och ljudnivå.

- Ingen kammare har inre rör och därför inga dolda smutsfällor.
- Inbyggd tryckreduceringsventil garanterar konstant tryck under hela slutspolningen, oavsett tryck på inkommande vatten.
- Självdränerande vertikala diskpumpar säkerställer maximal hygien.
- Automatisk säkerhetskopiering som aktiveras när fel uppstår. Guidad felsökning för snabba korrigeringar inklusive 150 preciserade aviseringar och 23 lättförstådda steg att följa.
- Dubbel slutspolning med stabiliserad tryckventil ger en sköljvattenförbrukning på 1,0 liter / korg, vilket garanterar en låg energi-, vatten- och sköljmedelförbrukning.
- Inbyggd ESD energiåtervinning som återvinner energin från ångan i maskinen för att värma tankar samt inkommande vatten till genomströmmaren.

Medföljande tillbehör

- 2 av Kit stänkhuv för tunneldiskmaskin PNC 865498 med singel/dubbel slutspolning, 200 mm.

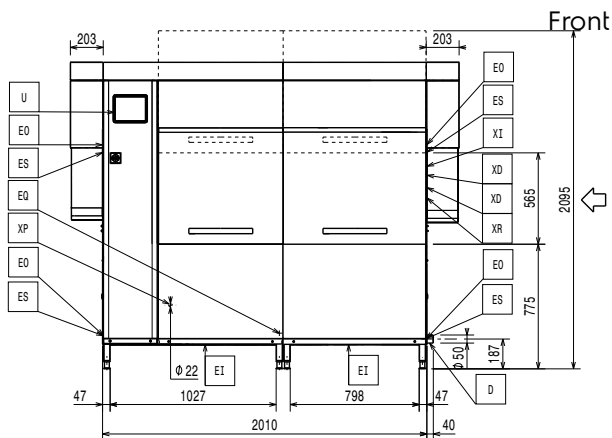
Övriga Tillbehör

- | | | |
|--|------------|--------------------------|
| • Medium tork för green&clean tunneldiskmaskin med dubbel slutsköljning. | PNC 535097 | <input type="checkbox"/> |
| • Stor tork för green&clean tunneldiskmaskin med dubbel slutsköljning. | PNC 535098 | <input type="checkbox"/> |
| • Tork, hörnmodell för green&clean tunneldiskmaskin med dubbel slutsköljning. | PNC 535099 | <input type="checkbox"/> |
| • Medium tork utan dörr för tunneldiskmaskin, 50HZ & 60HZ med dubbel slutsköljning | PNC 535141 | <input type="checkbox"/> |
| • KONSOL F. UNDERHYLLA & GALLERUNDERHYLLA T TUNNELDISKMASKIN M STÄNKSKYDD | PNC 865235 | <input type="checkbox"/> |
| • Kit vattenmjukgörare för tunneldiskmaskin | PNC 865284 | <input type="checkbox"/> |
| • Kit flödesenhet för tunneldisk | PNC 865286 | <input type="checkbox"/> |
| • HACCP koppling för Multi Rinse | PNC 865490 | <input type="checkbox"/> |
| • Kit vattenmjukgörare & RO samt vattenmjukgörare för tunneldiskmaskin med atmosfärisk genomströmmare. | PNC 865494 | <input type="checkbox"/> |
| • Silikongardiner för tunneldisk med singel slutspolning. | PNC 865503 | <input type="checkbox"/> |
| • Zero lime device eftermonteringskit för green&clean tunneldiskmaskin med dubbel slutsköljning | PNC 865507 | <input type="checkbox"/> |
| • Anslutningskit för kretskort (petra 2) innehållande DIN skena, plintar och kablar. | PNC 865508 | <input type="checkbox"/> |
| • Kit med 6 diskorgar (2xflata tallrikar 867002, 2xbrickor 867004, 1xglas&koppar 867007, 1xbestick 867009) | PNC 867050 | <input type="checkbox"/> |
| • Kit med 9 diskorgar (3xflata tallrikar 867002, 2xbrickor 867004, 2xglas&koppar 867007, 2xbestick 867009) | PNC 867051 | <input type="checkbox"/> |
| • ETHERNET BOARD (NIU) | PNC 922696 | <input type="checkbox"/> |

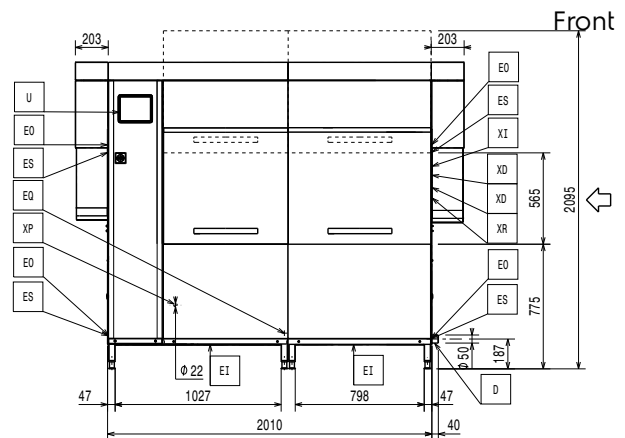


Electrolux
PROFESSIONAL

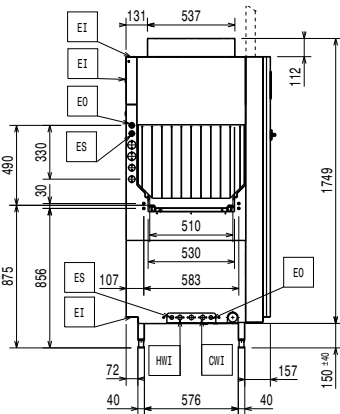
Disk
Tunneldiskmaskin med dubbel slutsköjning,
250 korgar/tim, el, ESD, 50 HZ



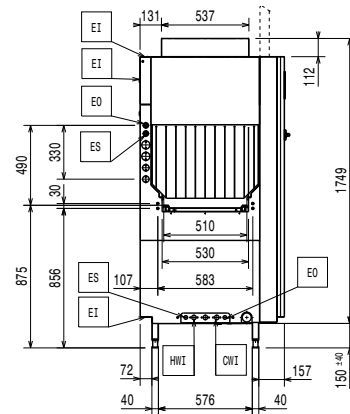
Front



Front



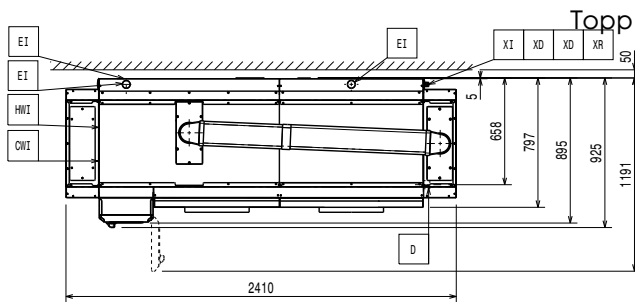
Sida



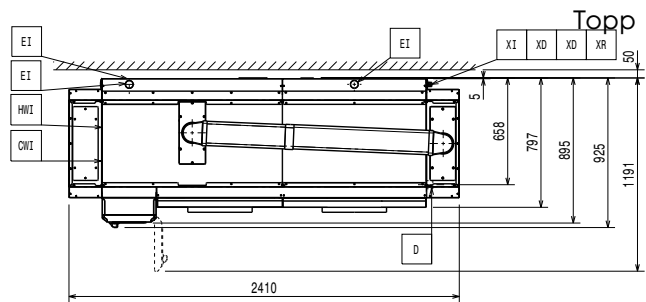
Sida

- CWI = Kallvatten
- D = Avlopp
- EI = Elektrisk anslutning
- EO = Eluttag
- EQ = Ekvipotential skruv
- ES = EI-signal In/Ut
- HWI = Varmvatten
- U = USB-port
- WI = Vatten inlopp

- CWI = Kallvatten
- D = Avlopp
- EI = Elektrisk anslutning
- EO = Eluttag
- EQ = Ekvipotential skruv
- ES = EI-signal In/Ut
- HWI = Varmvatten
- U = USB-port
- WI = Vatten inlopp



Topp



Topp

**Elektricitet****Spänning:**

535093 (EDR25PER5V)	380-415 V/3N ph/50 Hz
535094 (EDR25PEL5V)	380-415 V/3N ph/50 Hz

Anslutningseffekt: 32.6 kW**El, min¹:** 22.6 kW

När maskinen körs med DIN 10512-kompatibel hastighet.

Värmeelement för diskstank: 7 kW**Värmeelement i boiler:** 19 kW**Stl diskpump:** 1.5kW**Diskstank, värmeelement:** 10 kW**Vatten****Vattenanslutning** G 3/4"**Inkommande kallt vatten ledning:** G 3/4"**Dimension avloppsanslutning** 50mm**Tryck inkommande vatten:** 1.5-6 bar**Temperatur inloppsvatten för sköljning:** 50 - 65 °C**Temperatur inkommande varmvatten för diskzon och sköljzon:** 10 - 30 °C**Hårdhet inkommande vatten:** 14 °fH / 8°dH

När temperaturen är lägre än 7°fH/4°dH behövs speciellt rengöringsmedel och sköljmedel.

Topp hastighet för dräneringsflöde: 2.5 l/s**Fördisk, tankstorlek:** 70 l**Vattenledning varm/kall, stl** G 3/4"**Viktig information****Kapacitet vid max hastighet:** 250 korgar/4500 Tallrikar**Kapacitet vid mellan hastighet:** 168 korgar/3024 Tallrikar**Kapacitet låg hastighet (DIN norm)** 115 korgar/2070 Tallrikar**Disktemperatur:** 55 - 65 °C**Fördisktemperatur** 10-40°C**Slutsköljningstemperatur:** 85 °C**Ytermått, bredd** 2410 mm**Ytermått, djup** 925 mm

Endast för transportändamål kan djupet minska till antingen 895 mm genom att ta bort huvudströmbrytaren eller 797 mm genom att ta bort kontrollboxen och dörrhandtaget.

Ytermått, höjd 1908 mm**Höjd med luckan öppen:** 2095 mm**Dimensioner matningsöppning (bredd):** 530 mm**Dimensioner matningsöppning (höjd):** 490 mm**Frakthöjd:** 2070 mm**Fraktbredd:** 1010 mm**Fraktdjup:** 2140 mm**Fraktvolym:** 4.47 m³

Referensnorm som används för att mäta buller: IEC60335-2-58 bilaga AA.

Avstånd bord till bord: 2010 mm**Frånluft****Luftflöde (ingång/utgång):** 565 / 0 m³/h**Lufttemperatur (ovan)** 27 °C**Luftfuktighet (inlopp/utlopp)** 100 / 0 % r.h.

Data mäts vid 25°C och 60 % r.h. omgivningsförhållanden, 18°C inloppsvattentemperatur och hänvisar endast till maskinen.

Latent värme: 5000 W**Sentive värme:** 3500 W

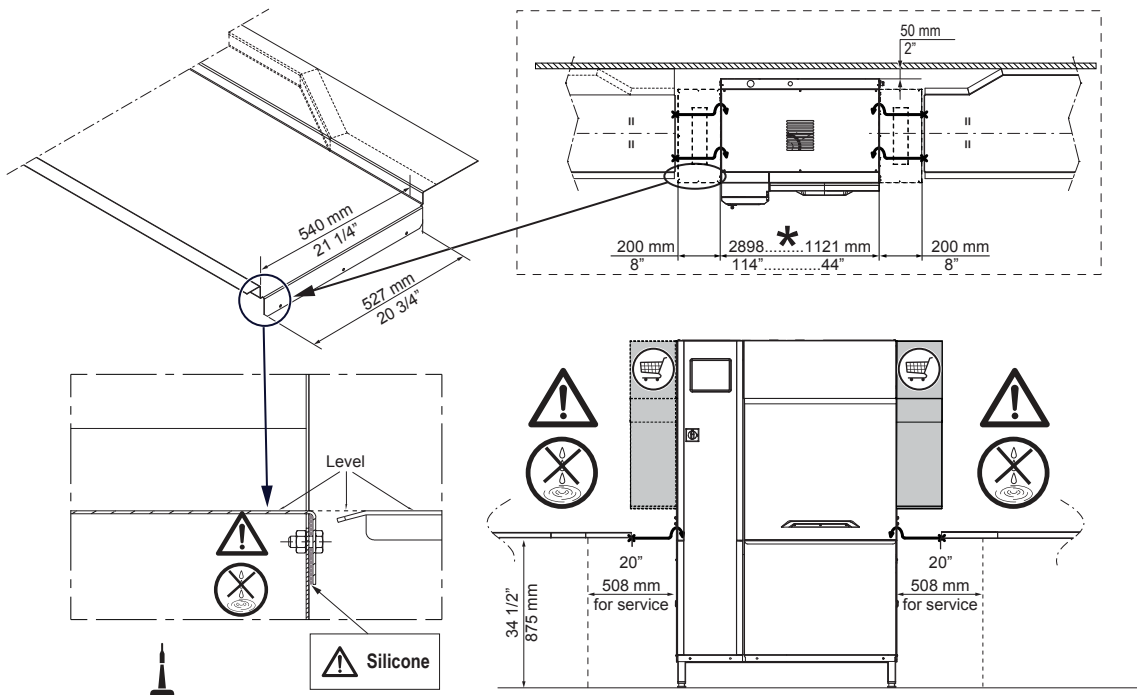
Denna modell kräver en ventilationshuv. Se den bifogade "Rekommenderad design av ventilationshuv".

Hållbarhetsdata

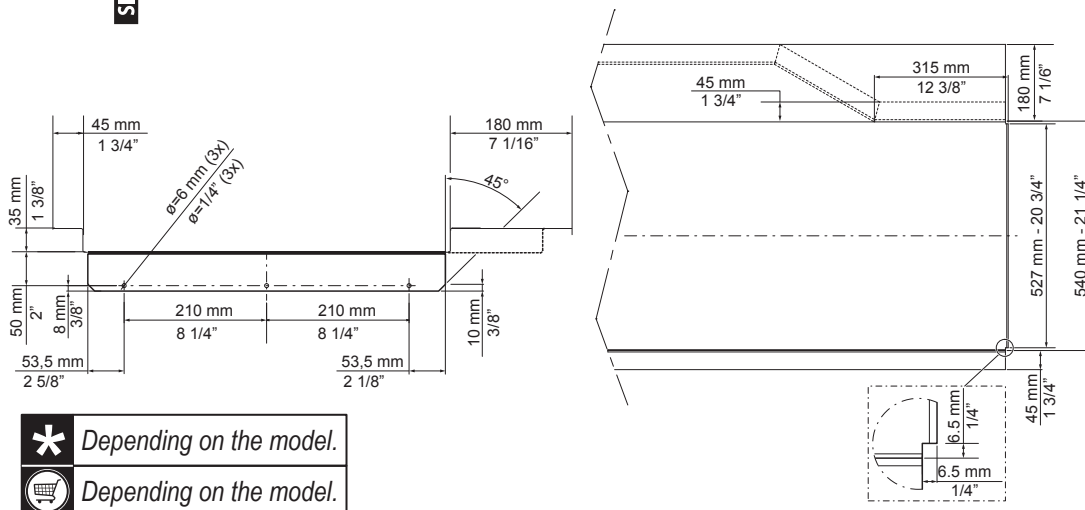
[NOT TRANSLATED]

1 l/rack

RECOMMENDED TABLE CONNECTION



⚠ Apply silicone between the machine and the table and make sure that there are not any water leakages.
Reference code 059611 for recommended silicone by Electrolux.



- * Depending on the model.
- 🛒 Depending on the model.

All tables must be connected to the dishwashing units according to local regulations and industry standards which may differ from the recommendations herein suggested. Electrolux Professional is not liable for any failure in complying with local design standards.

DOC. NO. 59566QD00
EDITION 01.2020